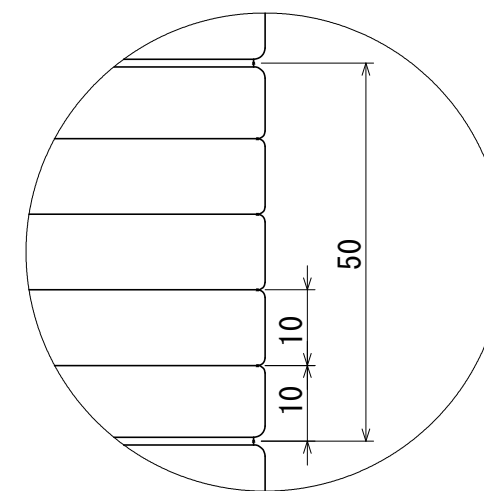
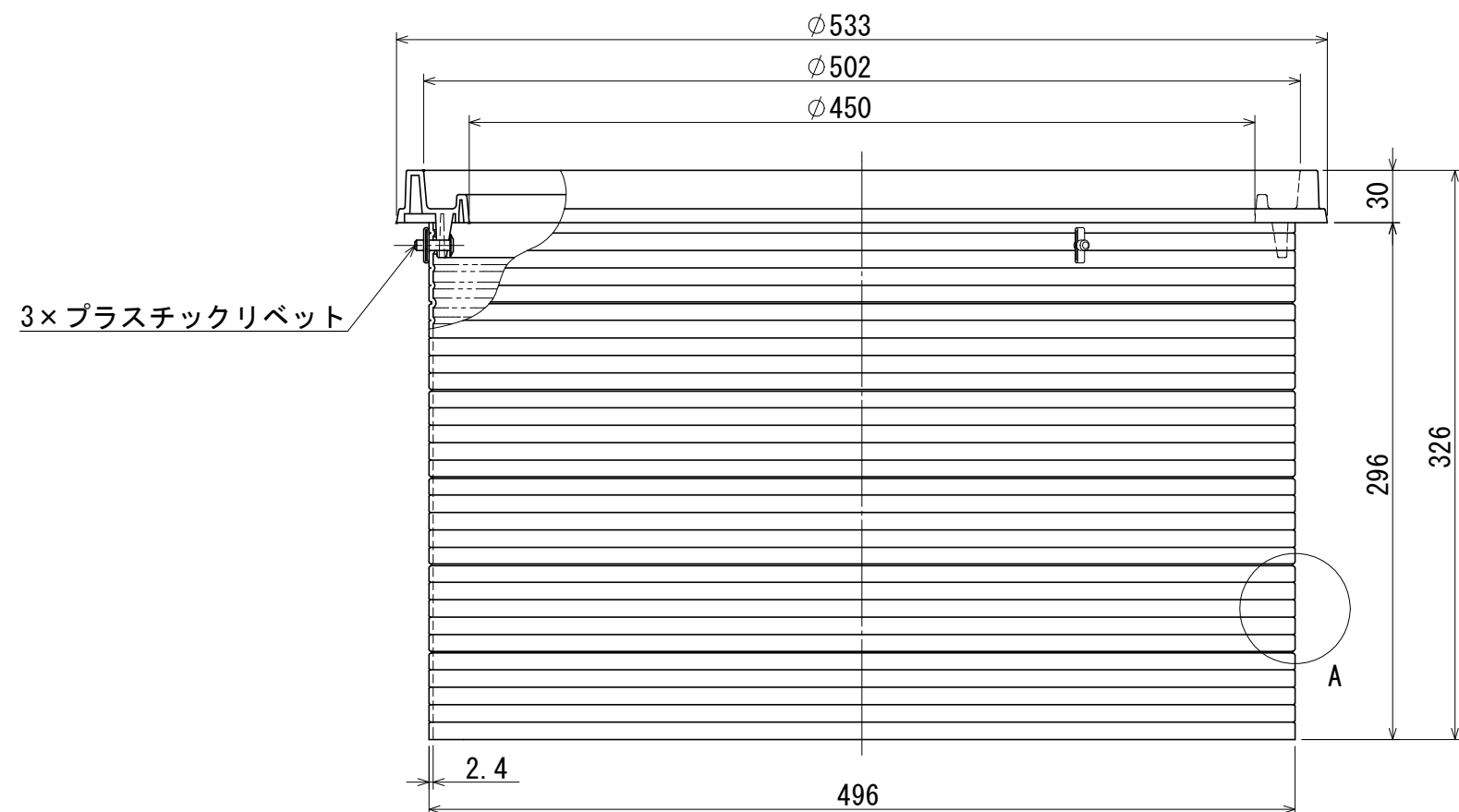


来歴 CAREER	△ 新規作成			最終試作品番 ---
変更番号 MARKS	変通番号 REVISION NO.	(理由)	重量 WEIGHT	日付 DATE
△	-	-	-	-
△	-	-	-	-
△	-	-	-	-



A部詳細図 (S=1/1)

材質 枠:PP、パイプ:PVC

三角法 THIRD ANGLE PROJECTION	作成 DATE 2019.12.6	尺度 SCALE	1/4
承認 APPROVED BY	検図 CHECKED BY	担当製図 DESIGNED BY	製図 DRAWN BY
内川	西川	喜多	喜多

品名 NAME	カサアゲパイプ(φ450)
品番 PART NO	781000102
所属	滋賀

A 3 図面



株式会社クボタ

1/1